

セパレートカッター (ワンタッチ脱着方式) ケースセット Winning Bore

SBC-6S



SC-3S



SC-6S



SB-3S



SBC-6SR



ケースセット

型 式	セット明細	入数	本体価格(円)	備考
SBC-6S	超硬SC21, 27, 33mm各1本 パイメタルSB21, 27, 33mm各1本・専用シャンク1本	6	31,900	プラBOX
SC-3S	超硬SC21, 27, 33mm各1本・専用シャンク1本	3	22,500	プラBOX
SC-6S	超硬SC21, 27, 33mm各2本・専用シャンク1本	6	40,500	プラBOX
SB-3S	パイメタルSB21, 27, 33mm各1本・専用シャンク1本	3	13,900	プラBOX
SB-6S	パイメタルSB21, 27, 33mm各2本・専用シャンク1本	6	23,300	プラBOX
SC-6KS	超硬SC22, 28, 32, 35, 38, 50mm各1本 専用シャンク1本	6	47,400	プラBOX
SBC-6SR	超硬SC21, 27, 33mm・パイメタルSB21, 27, 33mm 各1本・専用シャンク1本・センタードリル2本	6	34,500	メタル ケース
SBC-14-AS	超硬SC21, 27各2本・SC33, 42, 53mm各1本 パイメタルSB21, 27各2本・SB33, 42, 53mm各1本 専用シャンクSS-01・SS-02・SS-03各1本 ピラミッドドリルRSD-1・RSD-2・RSD-3各1本 センタードリル3本	17	134,800	アルミ ケース
SBC-12S2D2	超硬SC21, 27各2本・SC33, 42, 53mm各1本 パイメタルSB21, 27, 33, 42, 53mm各1本 専用シャンクSS-01・SS-03各1本・センタードリル2本	12	79,250	ブロー ケース



SBC-14-AS

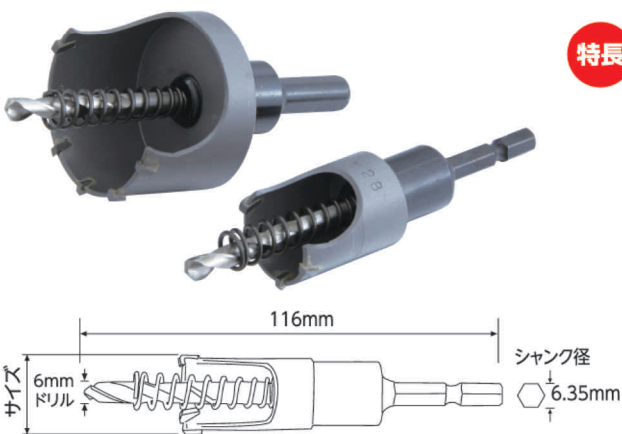


SBC-12S2D2



カス抜けホルソー

Winning Bore



特長

- ホールソーで穴あけする毎に発生する面倒なカスの取り除き作業が簡単です。
- 面倒なカッターの取り外しやセンタードリルの抜き差しもありません。

カス抜けホルソー価格表

型 式	刃先径	本体価格(円)	JANコード	シャンク径(mm)
KN-21	φ21	5,400	033216	6.35
KN-22	φ22		033223	
KN-27	φ27		033278	
KN-28	φ28	6,200	033285	
KN-33	φ33		034336	
KN-35	φ35	7,200	033353	
KN-43	φ43	9,700	033438	10
KN-50	φ50		033506	

※上記表以外のサイズにつきましては、最寄りの販売店にご相談下さい。
※JANコードの前に国コード49メーカーコード43102が付きます。

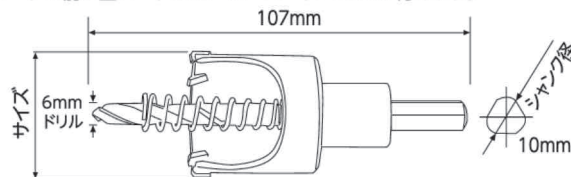
用途

◆塩ビ・木工・サイディング・
ボード等の穴あけ作業

KN-3B



KN-5



ケースセット

型 式	セット明細	入数	本体価格(円)	備考
KN-3A	カス抜けホルソーKN21, 27, 33mm各1本	3	18,800	プラBOX
KN-3B	カス抜けホルソーKN22, 28, 35mm各1本	3	18,800	プラBOX
KN-5	カス抜けホルソーKN22, 28, 35, 43, 50mm各1本	5	39,000	ブロー ケース