

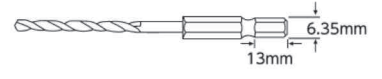
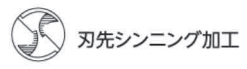
六角軸コバルトドリル



- 特長**
- 先端シンニング加工により食いつき性抜群。また先端の切り屑の排出も良いため長寿命。
 - コバルトハイス(HSS-CO)で耐久性抜群。



- 用途**
- ◆ステンレス、鉄、銅、アルミなどの穴あけ。
 - ◆使用可能機種:ボール盤、電気ドリル、充電式インパクトドライバー、充電式ドリルドライバー



RD-13S

六角軸コバルトドリル

型 式	サイズ D(mm)	全長 L(mm)	有効長 l(mm)	本体価格(円)	JANコード
RD-25	2.5	75	25	980	025259
RD-30	3.0	80	28	980	025303
RD-32	3.2	83	28	1,050	025327
RD-33	3.3	85	28	1,050	025334
RD-35	3.5	90	32	1,250	025358
RD-38	3.8	92	32	1,250	025389
RD-40	4.0	95	32	1,250	025402
RD-42	4.2	92	32	1,480	025426
RD-45	4.5	105	42	1,480	025457
RD-50	5.0	106	45	1,480	025501
RD-55	5.5	112	50	1,950	025556
RD-60	6.0	113	52	1,950	025600
RD-65	6.5	115	55	1,950	025655

※JANコードの前に国コード49メーカーコード43102が付きまます。

型 式	品 名	本体価格(円)	JANコード
RD-13S	六角軸コバルトドリルセット 13本組 φ2.5-3.0-3.2-3.3-3.5-3.8-4.0-4.2-4.5-5.0-5.5-6.0-6.5mm	OPEN	025136

※JANコードの前に国コード49メーカーコード43102が付きまます。

レールソケット 17mm ナット用

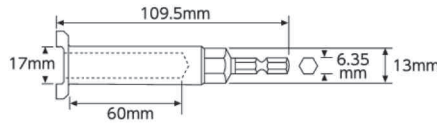
Winning Bore



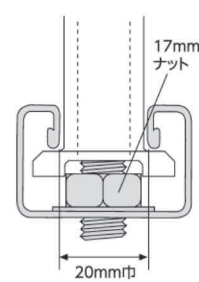
- 特長**
- 20ミリ幅のレールでメーカーを問わず使用可能。
 - 全ネジボルト最大60ミリまで飛び出しOK。深穴タイプ
 - 13ミリソケット、13ミリスパナ対応六面カット仕上げ。
 - 六角軸シャンクで充電ドリル・充電インパクトドライバー対応。



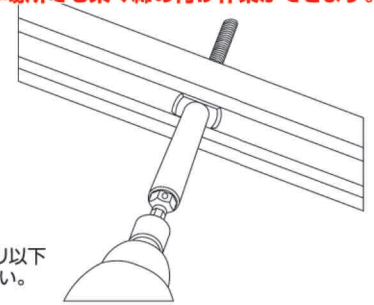
- 用途**
- ◆レースウェイ・ハンガーレールなどの狭い場所での締め付け作業。



レースウェイ・ハンガーレールなどの狭い場所でも楽々締め付け作業ができます。



注意
全ネジボルトの下穴は11ミリ以下とし、中心部に穴開けて下さい。



RS-17

型 式	品 名	本体価格(円)	JANコード
RS-17	レールソケット 17mmナット用	OPEN	070174

※JANコードの前に国コード49メーカーコード43102が付きまます。